



133221 (TG1500N)

Tavolo da 1500 mm

Descrizione

Articolo N° _____

Tavolo in acciaio inox AISI 304 con piano di lavoro da 50 mm e spessore 10/10. Insonorizzato con piega salvamani sui bordi e sottopiano rinforzato in pannello idrofugo. Gambe quadre in acciaio inox AISI 304 (40x40 mm) con piedini regolabili in altezza.

Caratteristiche e benefici

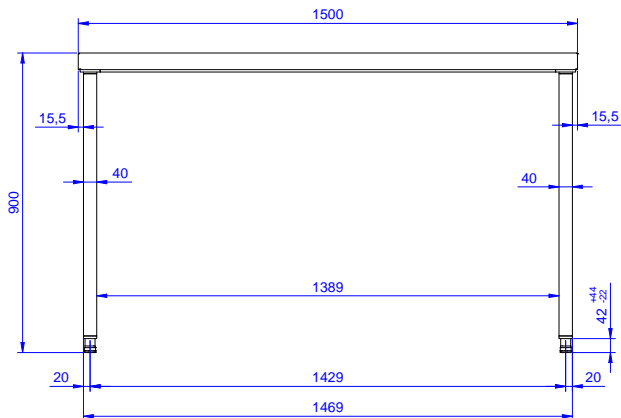
- Ideali per essere collocati al centro della cucina, singolarmente o contrapposti.

Costruzione

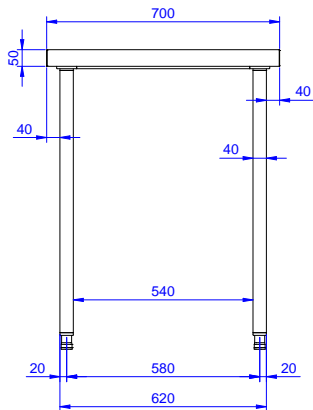
- Piano di lavoro in acciaio 10/10 in AISI 304 di spessore 50 mm insonorizzato con piega salvamani sui bordi e sottopiano rinforzato in pannello idrofugo dotato di uno strato fonoassorbente.
- Gambe in acciaio inox AISI 304 a sezione quadra e 40 mm regolabili in altezza.
- Tavolo su gambe assemblabile senza l'uso di viti per facilitare l'installazione.
- Tutti i tavoli sono accessoriabili con singolo cassetto da 400 mm o 600 mm, cassetiera a quattro cassette da 400 mm o 600 mm, ripiano inferiore o telaio inferiore su tre lati e serie di ruote.
- Ripiano inferiore, 40 mm di spessore (disponibile come accessorio opzionale su alcuni modelli), facilmente posizionabile ad incastro a 200 mm da terra. Il ripiano inferiore è obbligatorio quando si vuole installare la cassetiera a 4 cassette

Approvazione: _____

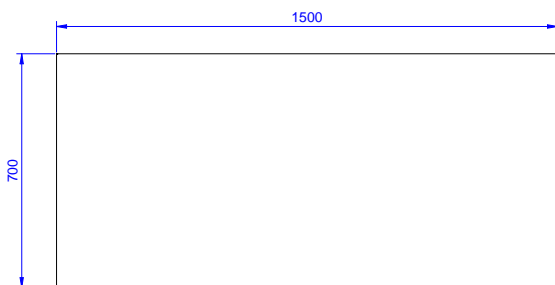
Fronte



Lato



Alto



Informazioni chiave

Dimensioni esterne,
larghezza:

133221 (TG1500N) 1500 mm

Dimensioni esterne,
profondità:

700 mm

Dimensioni esterne, altezza:

900 mm

Spessore piano di lavoro:

50 mm

Peso netto:

47 kg